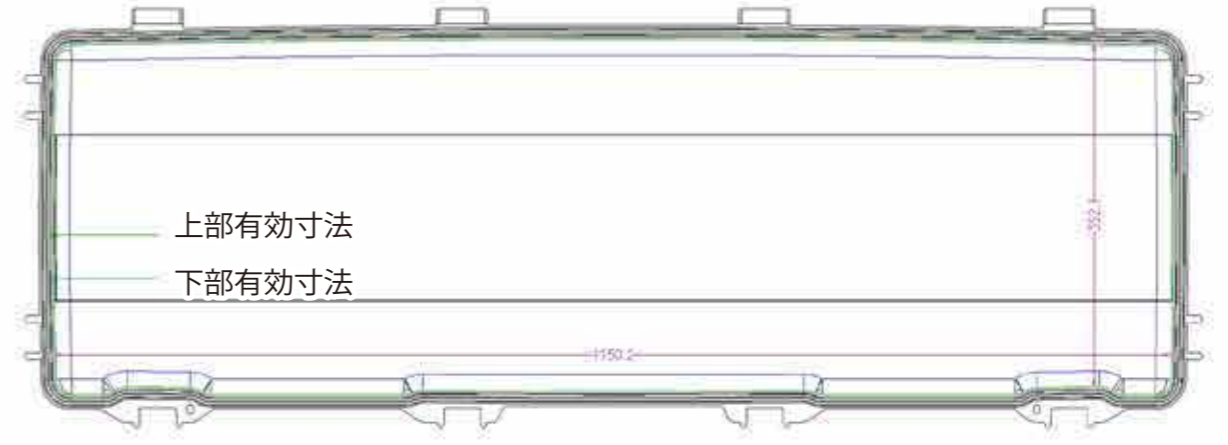
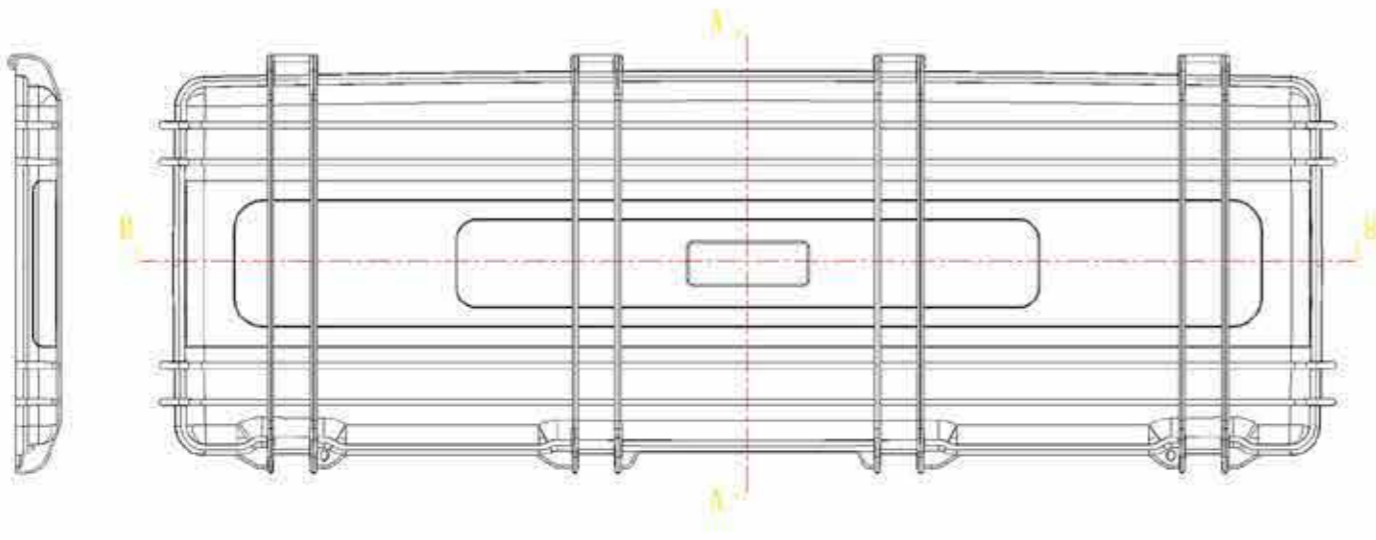
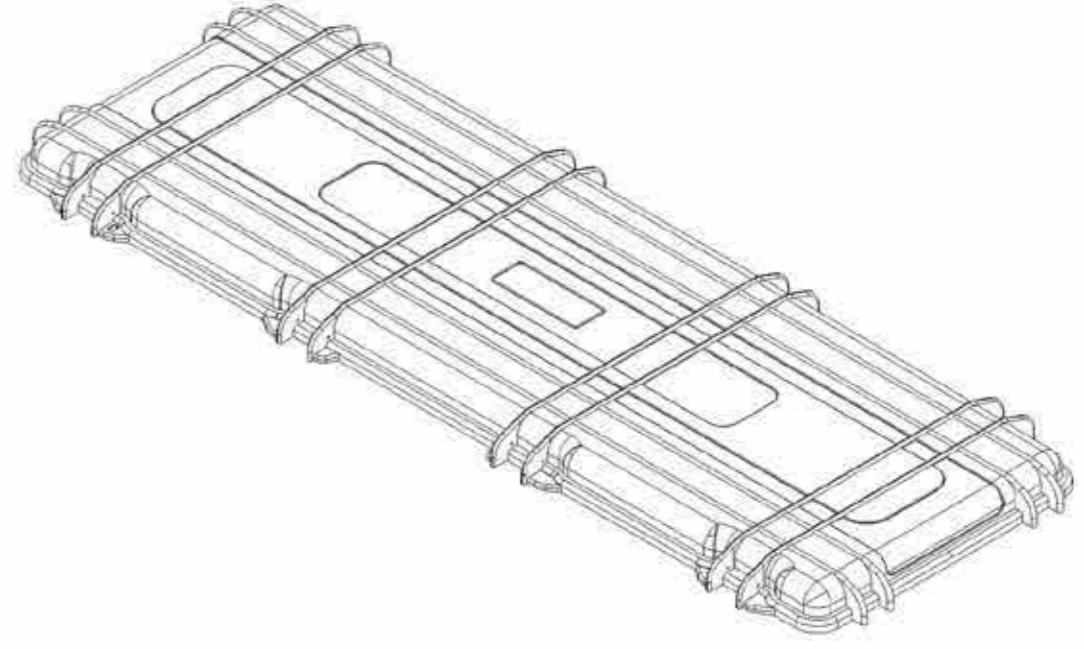


R-1201 ケース上蓋サイズ図面

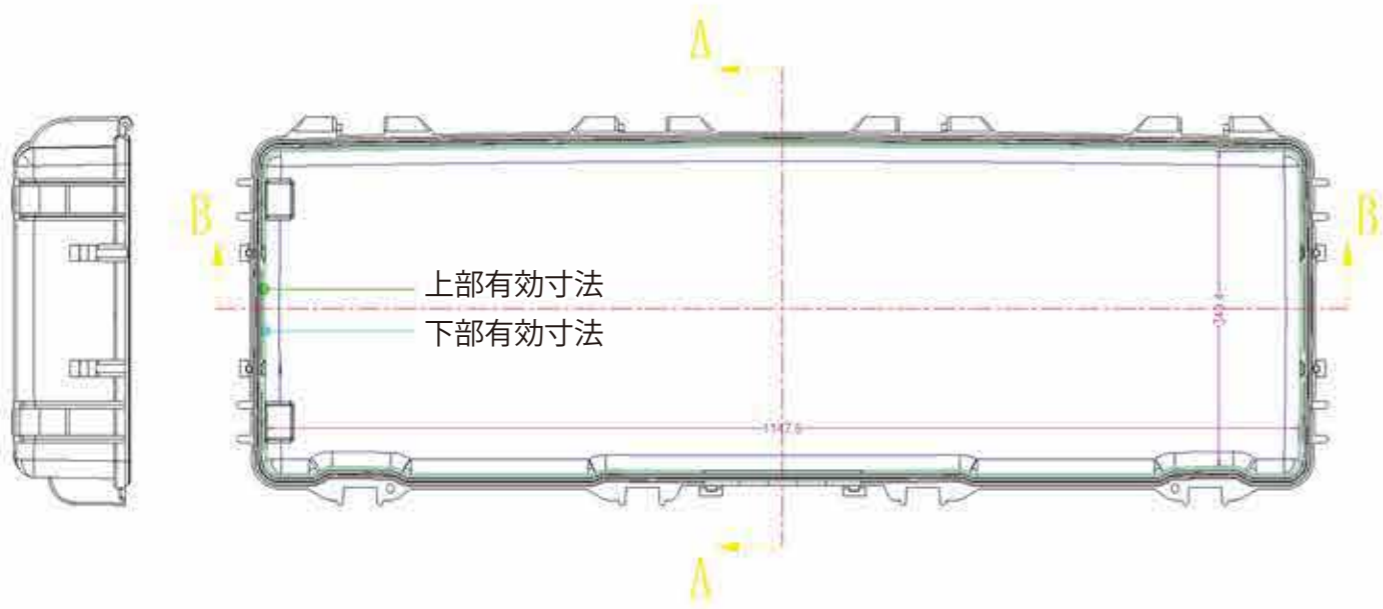
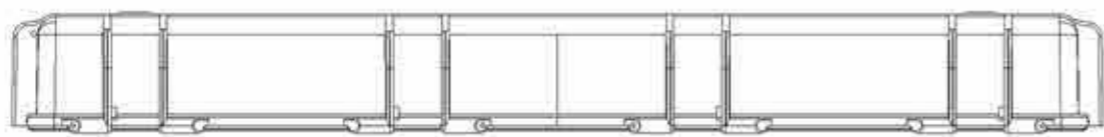
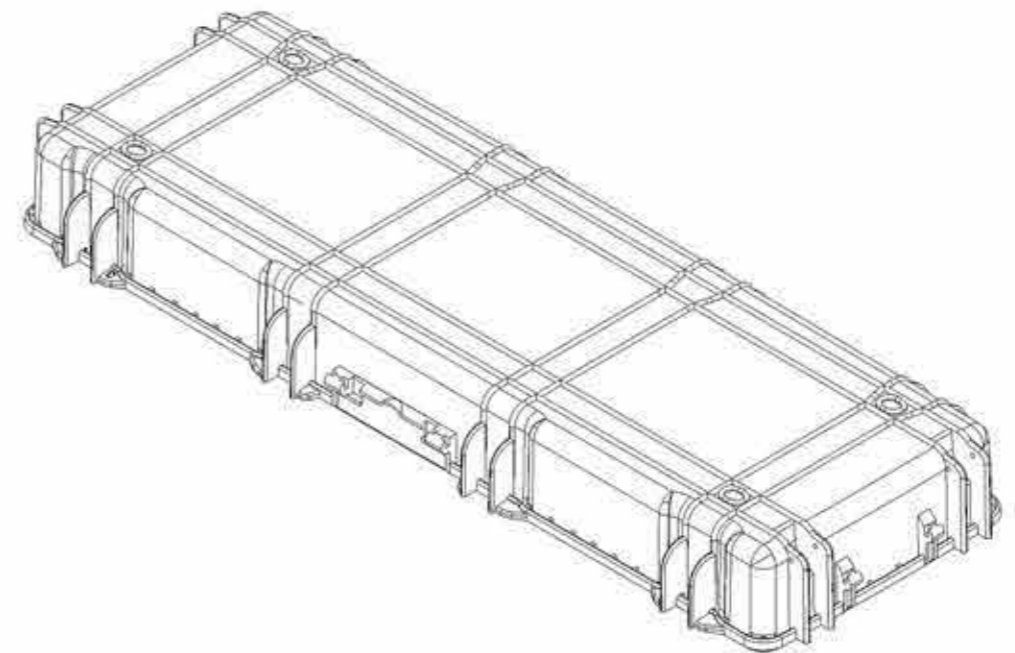
Unit:MM



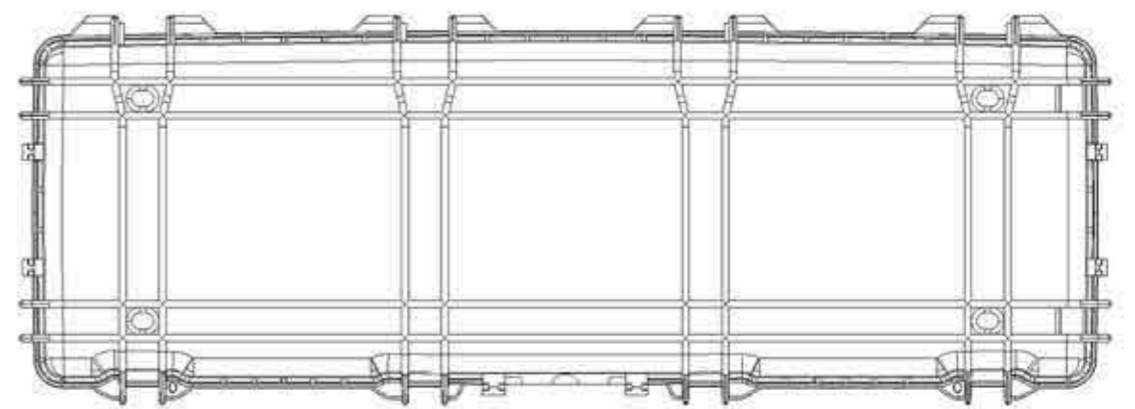
側面 A

R-1201 ケース下蓋サイズ図面

Unit:MM



側面 B



側面 A